



ПЯТЫЙ ЭЛЕМЕНТ

www.zasorov-net.ru

ТЕХНИЧЕСКИЙ ПАСПОРТ

Жироуловитель под мойку

серии «ПРОФИ»

ООО «Пятый Элемент»

г. Москва, 2-я ул. Энтузиастов, д.5

телефон: (495) 229-11-90

Москва 2011

Содержание

1. Общие сведения	3
2. Технические данные	3
3. Устройство и принцип работы	4
4. Монтаж	5
5. Обслуживание и эксплуатация	6
6. Транспортирование и хранение	7
7. Гарантии изготовителя	7
8. Сведения о приемке	7
9. Комплектность	8
Гарантийный талон	9

1. ОБЩИЕ СВЕДЕНИЯ

1.1. Жироуловитель под мойку «Пятый Элемент» серии «Профи» (далее – жироуловитель) применяется для очистки сточных вод от неэмульгированных жиров и масел в кафе, барах, фаст-фудах, столовых в соответствии с ГОСТ Р 50763-95 и СНиП 2.04.01-85. Жироуловитель устанавливается под моечной ванной или в непосредственной близости от нее и используется как первоначальная очистная единица, надежно защищая бытовую канализацию от загрязнения жиром.

1.2. Климатическое исполнение: УХЛ-4 по ГОСТ 15150-69.

1.3. Жироуловитель предназначен для эксплуатации при температуре окружающей среды от +1 °С до +40 °С.

2. ТЕХНИЧЕСКИЕ ДАННЫЕ

2.1. Основные параметры

Таблица 1

Модель	Производительность, м ³ /час	Пиковый сброс, л	Габариты, мм*			Масса установки не более, кг
			Длина	Ширина	Высота	
ПЭ-0,5	0,5	25	420	320	370	9
		30	420	370	370	10
		40	520	370	370	11
		50	520	470	370	12
ПЭ-1,0	1,0	60	520	470	420	13
		70	620	470	420	14
		80	720	470	420	15
		90	720	520	420	16
ПЭ-1,5	1,5	100	770	520	420	17
		125	820	620	420	18
		150	820	620	470	19
		175	820	620	520	20

*Габариты указаны без учета длины подводящего и отводящего патрубков (80 мм). Диаметр входящих и выходящих патрубков 50 мм.

2.2. Используемые материалы

Жироуловитель изготовлен из полипропилена, срок службы которого не менее 25 лет.

3. УСТРОЙСТВО И ПРИНЦИП РАБОТЫ

3.1. Устройство

Жироуловитель представляет собой герметичную пластиковую емкость, внутри которой установлены сепарационные пластины и съемный лоток для сбора мусора.

Для препятствия проникновения запахов наружу и удобства обслуживания жироуловитель закрывается крышкой с фиксаторами и резиновым уплотнителем.

На рисунке представлена схема жироуловителя под мойку серии «Профи»¹.

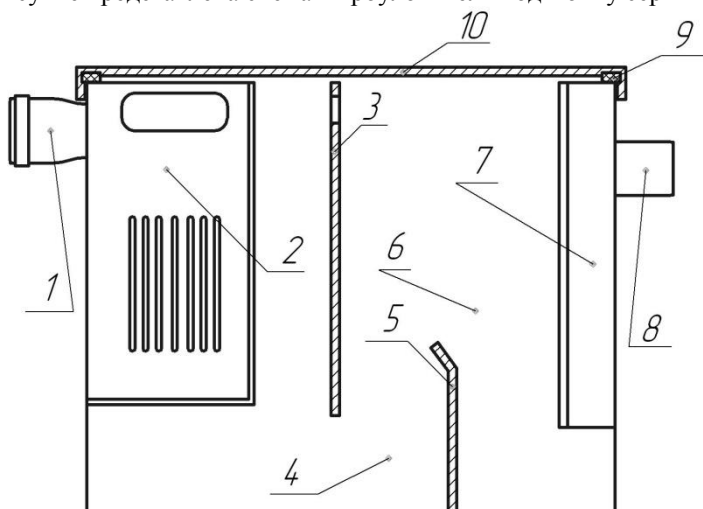


Рис. Схема жироуловителя

- 1- входной патрубок со съемным ограничителем потока воды
- 2- съемный лоток для крупного мусора
- 3- съемная сепарационная пластина №1
- 4- камера сепарации
- 5- сепарационная пластина №2
- 6- камера отстаивания
- 7- распределительный карман
- 8- отводящий патрубок
- 9- резиновый уплотнитель
- 10- крышка

¹ Изготовитель оставляет за собой право вносить изменения в устройство оборудования, не ухудшающие его потребительские свойства.

3.2. Принцип работы

Сточная вода через входной патрубок поступает в съемный лоток, где происходит отделение крупного мусора. Во входной патрубок встроены съемный ограничитель, который позволяет контролировать и равномерно распределять поток поступающей воды.

Далее поток попадает в камеру сепарации жируловителя, где происходит осаждение мелких твердых частиц и укрупнение неэмульгированных жиров и масел.

В камере отстаивания происходит окончательное отделение частиц жира от воды за счет разницы в удельном весе. Очищенная вода через распределительный карман, который предотвращает попадание жира в канализацию, по отводящему патрубку поступает в общую канализационную сеть. Жировая масса скапливается в жируловителе и требует периодического удаления механическим способом.

4. МОНТАЖ

4.1. Монтаж жируловителя должен проводиться сотрудником, имеющим соответствующую квалификацию.

4.2. Жируловитель устанавливается на пол² под мочную ванну или около нее, в удобном для обслуживания месте.

4.3. Рекомендуемый порядок действий при монтаже жируловителя:

4.3.1. Установить жируловитель на планируемую для монтажа площадку.

4.3.2. Разъединить участок канализации.

4.3.3. Соединить гофру мочной ванны с входным патрубком жируловителя.

4.3.4. Соединить канализационной трубой отводящий патрубок жируловителя и точку слива в канализацию.

² В случае необходимости, можно произвести заглубление корпуса жируловителя

4.3.5. Открыть кран в моечной ванне и заполнить жиरोуловитель водой.

4.3.6. Проверить места соединения жироуловителя на отсутствие течи.

5. ОБСЛУЖИВАНИЕ И ЭКСПЛУАТАЦИЯ

5.1. Обслуживание оборудования состоит в механическом удалении жировых и механических загрязнений из жироуловителя.

Обслуживание выполняется в следующей последовательности:

5.1.1. Извлечь из жироуловителя съемный лоток для сбора крупного мусора и очистить его от скопившихся загрязнений. Лоток после каждой очистки рекомендуется промыть теплой водой с использованием чистящих средств, с целью предотвращения образования жировых и органических отложений.

5.1.2. Извлечь из жироуловителя съемную пластину, удалить жир с поверхности и стенок камер сепарации и отстаивания.

5.1.3. Очистить дно камер от ила, при необходимости прочистить входной патрубков и распределительный карман.

5.1.4. Вставить на место съемные элементы конструкции жироуловителя: лоток для сбора крупного мусора и пластину.

5.2. Периодичность обслуживания устанавливается эксплуатирующей организацией самостоятельно в зависимости от загрязненности исходных сточных вод и режима работы кухни, но не реже одного раза в неделю.

5.3. Очистку жироуловителя рекомендуется проводить перед началом работы кухни, т.к. в этом случае застывший жир будет легче удалить с поверхностей камер.

5.4. Для более эффективной работы жироуловителя и снижения количества накапливаемых загрязнений и запаха, рекомендуется использовать биопрепараты, которые эффективно разлагают сложные органические загрязнения до простых и безопасных веществ.

ПЕРЕНОСИТЬ НАПОЛНЕННЫЙ ЖИРОУЛОВИТЕЛЬ ЗА ПАТРУБКИ КАТЕГОРИЧЕСКИ ЗАПРЕЩАЕТСЯ!

6. ТРАНСПОРТИРОВАНИЕ И ХРАНЕНИЕ

6.1. Жироуловитель может транспортироваться любым видом крытого транспорта в соответствии с правилами перевозки, действующими на данном виде транспорта.

6.2. Жироуловитель в упаковке хранится в закрытых не отапливаемых помещениях в соответствии с требованиями ГОСТ15150.

7. ГАРАНТИИ ИЗГОТОВИТЕЛЯ

7.1. Гарантийный срок эксплуатации жироуловителя составляет 24 месяца со дня продажи или 28 месяцев со дня изготовления.

7.2. Гарантийный ремонт производится по предъявлению настоящего паспорта с заполненным гарантийным талоном, со штампом продавца и датой продажи.

7.3. В случае отсутствия даты продажи, гарантийный срок считается с даты изготовления.

7.4. Гарантия распространяется на все дефекты, возникшие по вине производителя.

7.5. Гарантий не распространяется на дефекты, возникшие по вине потребителя в результате нарушения правил перевозки, монтажа и эксплуатации оборудования.

8. СВЕДЕНИЯ О ПРИЕМКЕ

Жироуловитель под мойку «**Пятый Элемент**» серии «Профи» соответствует ТУ 4859-0011-94509342-2008 и признан годным для эксплуатации.

Модель: ПЭ-_____

Заводской номер: _____

Дата изготовления «__»_____20__ г.

Отметка о приемке _____
подпись расшифровка подписи
М.П.

9. КОМПЛЕКТНОСТЬ

Жироуловитель поставляется полностью укомплектованным и готовым к эксплуатации.

№ п/п	Комплект поставки	
1	Жироуловитель	<input type="checkbox"/>
2	Сигнализация	<input type="checkbox"/>
3	Дозатор биопрепарата	<input type="checkbox"/>
4	Техническая документация (паспорт, инструкция по монтажу, сертификат соответствия, заключение СЭЗ)	<input type="checkbox"/>

ГАРАНТИЙНЫЙ ТАЛОН

на жиρούловитель под мойку «Пятый Элемент» серии «Профи»

г. Москва, 2-я ул. Энтузиастов, д.5

Жиρούловитель под мойку «Пятый Элемент» серии «Профи»

Модель: ПЭ-_____

Заводской номер: _____

Дата продажи «__» _____ 20__ г.

Дата ввода в эксплуатацию «__» _____ 20__ г.

М.П.

.....

НАИМЕНОВАНИЕ, АДРЕС, ТЕЛЕФОН ТОРГОВОЙ
ОРГАНИЗАЦИИ
(заполняется продавцом)

Жиρούловитель под мойку «Пятый Элемент» серии «Профи»

Модель: ПЭ-_____

Заводской номер: _____

Дата продажи «__» _____ 20__ г.

Дата ввода в эксплуатацию «__» _____ 20__ г.

**При покупке жиρούловителя требуйте заполнения
гарантийного талона!**